

## 205U/CA

Bomba Multicanal de Cartuchos de Control Manual y Automático

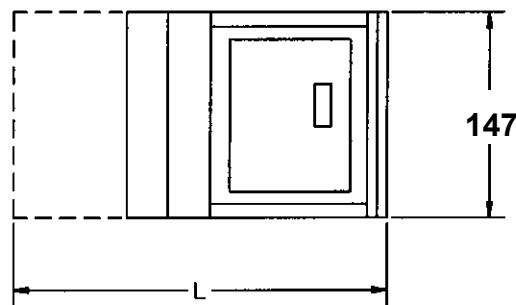
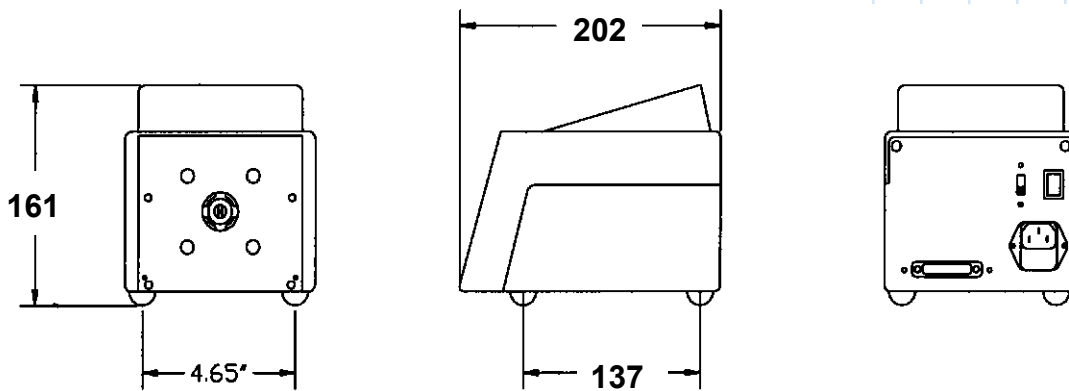


- Selección modo Auto/ Manual vía teclado
- Caudales desde 0.0003 hasta 22.0 mL/min
- Regulación de velocidad con microprocesador de circuito cerrado tipo PMW
- Control manual de velocidad vía teclado
- Control remoto al través de señales calibrables de 0-30VCC ó 0-32mA
- Control de arranque/parada, dirección de rotación y cebado al través del teclado
- Operación remóta de arranque/parada y dirección de rotación vía contactores de relé ó TTL
- Señal de salida escalable de 5VCC ó digital tipo escalón Hi/Low para indicar marcha de motor
- Salida de taquímetro selectable
- Conector tipo D25 para señales analógicas
- Parada y reversión instantáneos
- Pantalla LCD para mostrar la velocidad
- Modos: "Auto re-arranque" y "Seguro de Teclado"
- Cabezotes 205CA de 8 rolos para baja pulsación
- Acepta mangueras de manifold con diámetros internos de 0.13 - 2.79 mm
- Versiones disponibles desde 4 hasta 32 canales

### Rango de Caudales (ml/min)

Código de Color	Naranja/ Negro	Naranja/ Rojo	Naranja/ Azul	Naranja/ Verde	Naranja/ Amarillo	Naranja/ Blanco	Negro/ Negro	Naranja/ Naranja	Blanco/ Blanco	Rojo/ Rojo
Bore mm	0.13	0.19	0.25	0.38	0.50	0.63	0.76	0.88	1.02	1.14
Bore in	0.005	0.007	0.010	0.015	0.020	0.025	0.030	0.035	0.040	0.045
0.5 rpm	0.0006	0.0009	0.0013	0.0036	0.0056	0.0083	0.011	0.016	0.012	0.026
90 rpm	0.099	0.15	0.23	0.65	1.01	1.49	2.02	2.92	3.76	4.68

Cóigo de Color	Gris/ Gris	Amarillo/ Amarillo	Amarillo/ Azul	Azul/ Azul	Verde/ Verde	Púrpura/ Púrpura	Púrpura/ Negro	Purple/ Naranja	Púrpura/ Blanco
Bore mm	1.29	1.42	1.52	1.65	1.85	2.05	2.38	2.54	2.79
Bore in	0.050	0.055	0.060	0.065	0.070	0.080	0.095	0.100	0.110
0.5 rpm	0.033	0.040	0.043	0.051	0.063	0.076	0.092	0.11	0.12
90 rpm	5.94	7.20	7.69	9.12	11.3	13.8	16.5	19.3	22.0



No. de Canales	L [mm] □
4	290 □
8	330 □
12	380 □
16	430 □
20	530 □
24	580 □
28	630 □
32	680

## 205U/CA

### Bomba Multicanal de Cartuchos de Control Manual y Automático

#### Especificaciones Generales

**Peso Bruto:** 18Lbs=8kg (2Lbs=0.9kg adicionales por cada cabezote de 4 cartuchos)

**Consumo Máximo:** 100 VA

**Voltaje:** 100-120/220-240VCA, 50/60 Hz, 1 Fase

**Máxima Velocidad de Rotor:** 90 rpm

**Mínima Velocidad de Rotor:** 0.5 rpm

**Protección Ambiental:** IP31

**Rango Operacional de Temperatura:** 5 a 40°C

**Temperatura de Almacenamiento:** -40 a +70°C

**Ruido:** < 70 dBA a 1 metro

**Directrices:** CE, IEC 335-1, EN60529(IP31)

**Directriz Maquinarias:** 89/392/EEC y EN60204-1

**Directriz Vajo Voltage:** 73/23/EEC y EN61010-1

**Directriz EMC:** 89/336/EEC y EN50081/82-1

**Código de ordenamiento de la bomba:**

4 canales	020.5704.00A
8 canales	020.3708.00A
12 canales	020.3712.00A
16 canales	020.3716.00A
20 canales	020.3720.00A
24 canales	020.3724.00A
28 canales	020.5728.00A
32 canales	020.5732.00A

#### Materiales de Construcción

**Casrtuchos:** Delrin

**Rotor:** Laminado de Aluminio, Rolos Acero Inóxidable

**Estructura de Cabezote:** Aluminio, con Engranaje en Bronce y Engranaje Planetario en Acetal

**Encapsulado Moto-Control:** Carcasa superior en Aluminio  
Base de Carcasa en Acero epoxificado, Teclado de poliéster

#### Watson-Marlow Bredel Pumps

37 UPTON TECHNOLOGY PARK, WILMINGTON, MA 01887-1018

TEL: 978-658-6168 / FAX: 978-658-0041

www.watson-marlow.com

www.bredel.com

Support@wmbpumps.com

La información contenida en este documento se asume como cierta y precisa, sin embargo, Watson-Marlow Bredel no acepta responsabilidad legal por omisión involuntaria y se reserva el derecho a modificación sin previo aviso.