

Насосы 520S/R, 520U/R, 520Du/R IP31 с головкой 520R для трубок с толщиной стенки 1,6мм

500 серия

Watson-Marlow Pumps Group

ОБЩИЕ ДАННЫЕ

- Производительность от 0,0004 мл/мин до 2.4 л/мин
- Доступны трубки 7 размеров, 8 материалов
- Класс защиты IP31
- Ручное и дистанционное управление
- Простое дозирование Methodose с возможностью калибровки
- Цифровой дисплей с подсветкой, мембранная клавиатура
- Экран ручного управления – об/мин или мл/мин
- Скорость 0,1-220 об/мин, шаг изменения скорости – 0,1 об/мин
- Функция автоматического перезапуска при возобновлении питания
- Блокировка клавиатуры
- Звуковой сигнал
- Гарантия 5 лет

Головка 520R используется с непрерывными трубками с толщиной стенки 1,6 мм (калибрами от 0,5 до 8,0мм). Головка имеет два подпружиненных ролика, механизм быстрой замены трубки и обеспечивает бережное и производительное перекачивание чувствительных к сдвигу сред.



Watson-Marlow Bredel ... Value for life

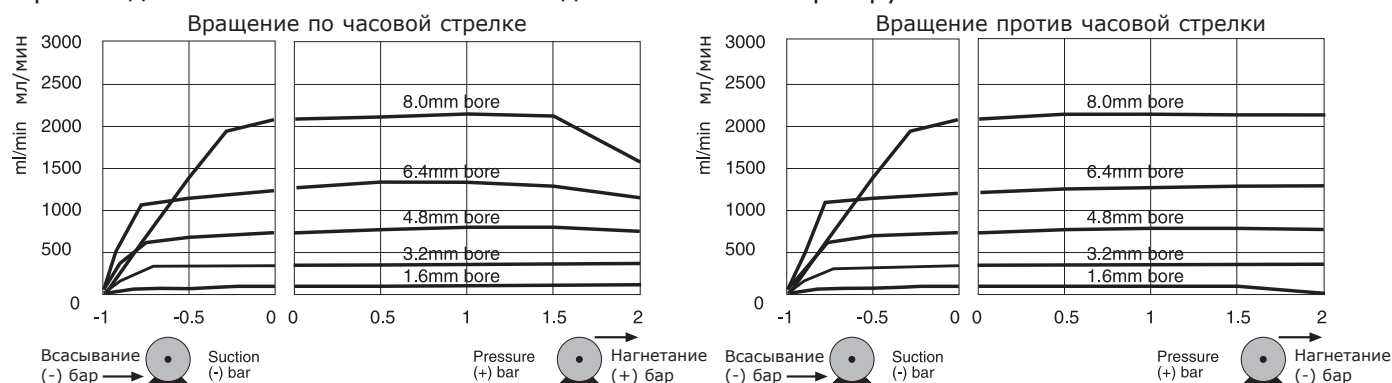
ТЕХНИЧЕСКАЯ ИНФОРМАЦИЯ

Характеристика / Модель насоса	520S	520U	520Du
Ручное управление			
Полная калибровка с выбором единиц измерения потока			■
Простая калибровка с отображением расхода в мл/мин	■	■	
Отображение расхода и/или скорости вращения ротора	■	■	■
Дистанционное управление			
Старт/Стоп, Смена направления, Авто/Ручной режим, датчик протечки (контактная логика, ТТЛ сигналы 5В и 24В)		■	■
Управление дозированием MemoDose (педаль/ручной выкл.)		■	■
Аналоговое управление скоростью			
Программируемые входы; 0-10В, 1-5В или 4-20мА		■	■
Аналоговые выходы; 0-10В		■	■
Аналоговые выходы; 0-10В, 4-20мА			■
Масштабирование аналогового сигнала			■
Вывод частоты вращения; 0-1258Гц		■	■
Цифровое управление			
RS232			■
Безопасность			
Базовый код безопасности для ограничения в настройках		■	■

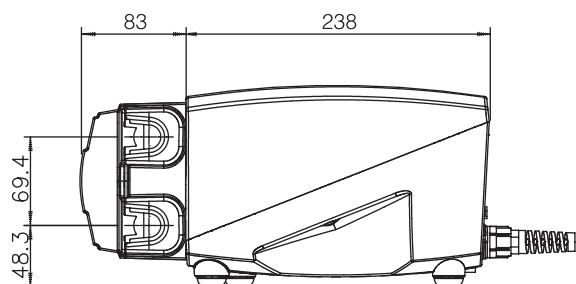
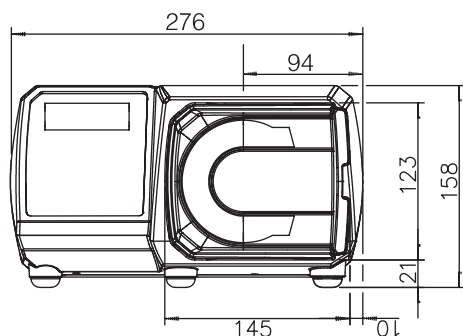
ХАРАКТЕРИСТИКИ

Производительность, мл/мин								
Материал трубки/Калибр, мм	Ск-ть, об/мин	0.5мм	0.8мм	1.6мм	3.2мм	4.8мм	6.4мм	8.0мм
Neoprene, STA-PURE, Chem-Sure, Pumpsil	0.1 - 220	0.004-9.5	0.01-24	0.04-97	0.18-390	0.40-870	0.70-1500	1.1-2400
Marprene/Bioprene	0.1 - 220	0.004-9.0	0.01-23	0.04-92	0.17-370	0.38-830	0.67-1500	1.1-2300

Производительность в зависимости от давления и калибра трубки



ГЕОМЕТРИЧЕСКИЕ РАЗМЕРЫ



Размеры указаны в мм

СПЕЦИФИКАЦИЯ

	520S, 520U, 520Du
Класс защиты	IP31 (вентилируемый корпус)
Окр. среда	Сухая промышленная атмосфера
Влажность	(Неконденсируемая) 80% при 31С, 50% при 40С, линейная характеристика
Температура	5С - 40С
Вес	9.82кг
Крут. момент	2,2Нм
Шум	< 70дБ(А) на расстоянии 1 метр
Стандарты	CE, сETLus, ГОСТ Р
Питание	115/230В, 1фаза, 50/60Гц
Мощность	0,13 кВт

МАТЕРИАЛЫ

Компонент	Материал
Клавиатура	Полиэфир
Щиток включения	Стеклонаполненный АБСпластик
Задняя пластина	Нержавеющая сталь 304
Корпус привода	Алюминиевый сплав LM24
Покрытие корпуса	Хроматное конверсионное, порошковое полиэфирное покр.
Шток привода	Закаленная сталь с никел. покр.
Трек, плечо ротора	Полифенилен сульфид PPS
Крышка головки	Поликарбонат
Втулка ротора	Нержавеющая сталь 316
Крышка ротора	Полифенилен сульфид PPS
Ролики основн/направл	Нерж сталь 316/Полиамид
Подшипники роликов	Нерж сталь с уплотнением PTFE

ИНФОРМАЦИЯ ДЛЯ ЗАКАЗА

Кодировки

Описание	Код	Описание	Код
520R головка	053.1011.100	520S привод (без головки)	056.7131.00E
520S/R насос с головкой	050.7131.10E	520U привод (без головки)	056.7141.00E
520U/R насос с головкой	050.7141.10E	520Du привод (без головки)	056.7151.00E
520Du/R насос с головкой	050.7151.10E		

Трубки с толщиной стенки 1.6мм для головки 520R

Калибр	№	Bioprene	Marpene	Pumpsil	STA-PURE®	Chem-Sure®
0.5мм	112	903.0005.016	902.0005.016	913.A005.016		
0.8мм	13	903.0008.016	902.0008.016	913.A008.016		
1.6мм	14	903.0016.016	902.0016.016	913.A016.016	960.0016.016	965.0016.016
3.2мм	16	903.0032.016	902.0032.016	913.A032.016	960.0032.016	965.0032.016
4.8мм	25	903.0048.016	902.0048.016	913.A048.016	960.0048.016	965.0048.016
6.4мм	17	903.0064.016	902.0064.016	913.A064.016	960.0064.016	965.0064.016
8.0мм	18	903.0080.016	902.0080.016	913.A080.016	960.0080.016	965.0080.016
Калибр	№	Neoprene	PVC	Fluorel		
0.5мм	112	920.0005.016				
0.8мм	13	920.0008.016				
1.6мм	14	920.0016.016	950.A016.016	970.0016.016		
3.2мм	16	920.0032.016	950.A032.016	970.0032.016		
4.8мм	25	920.0048.016	950.A048.016	970.0048.016		
6.4мм	17	920.0064.016	950.A064.016	970.0064.016		
8.0мм	18	920.0080.016	950.A080.016	970.0080.016		

Все значения расходов были получены при перекачивании воды при температуре 20С и отсутствии давления со стороны всасывания и нагнетания.

Watson-Marlow, Loadsure, Bioprene и Marprene являются торговыми марками компании Watson-Marlow Limited. CHEM-SURE и STA-PURE являются торговыми марками компании W.L Gore & Associates Inc.; Fluorel- торговая марка компании 3M.

**WATSON
MARLOW**

Watson-Marlow Pumps Group

Watson-Marlow Pumps Group
Представительство в России
Тел.: +7 495 640 35 80

www.watsonmarlow.ru info@watsonmarlow.ru
Watson-Marlow Bredel ... Value for life